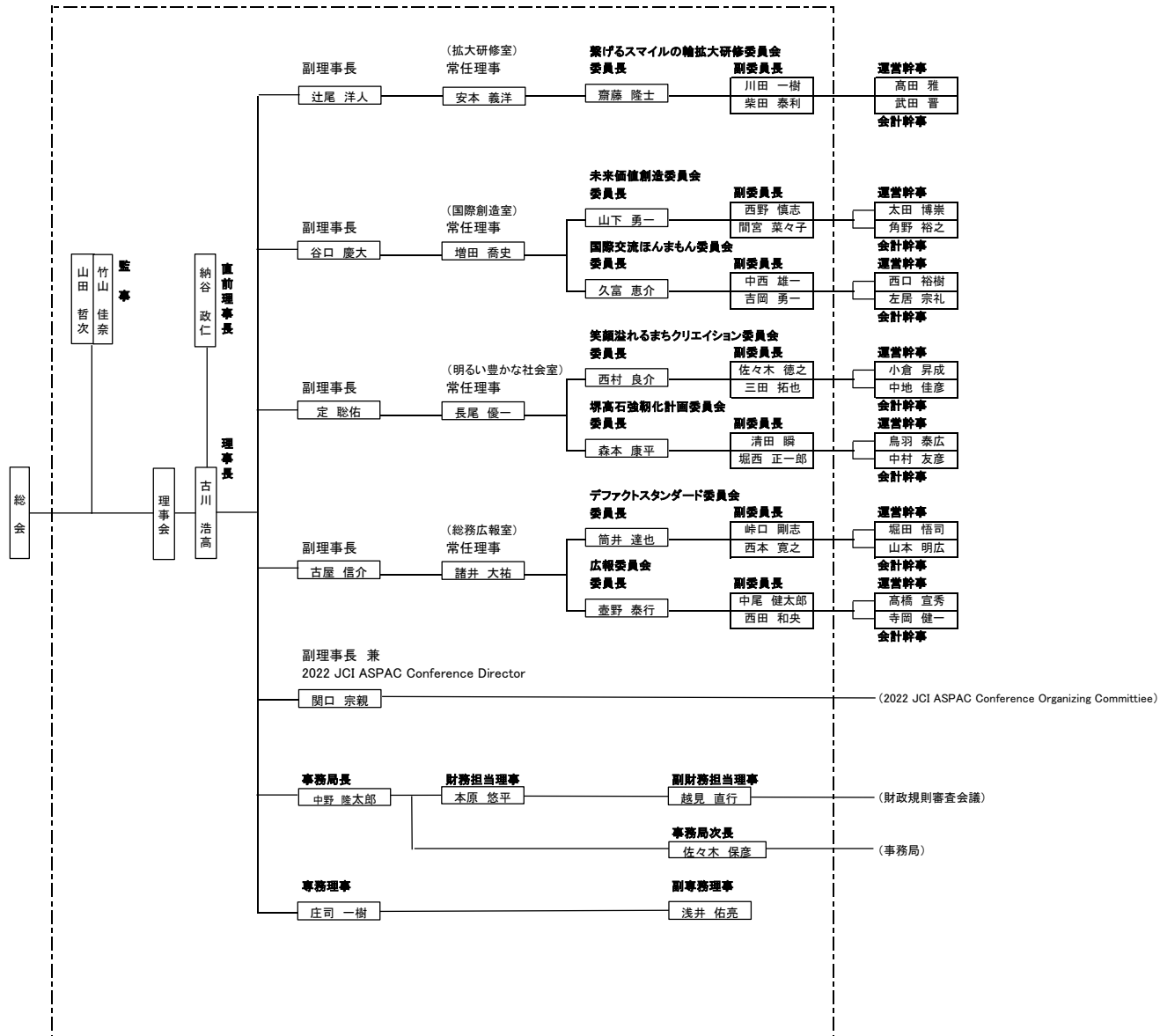


2022年 一般社団法人 堺高石青年会議所 組織図(案)



..... 理事会構成者数40名。尚、直前理事長・副委員長については、役員登記外。
 議決権保有者数23名。尚、直前理事長・監事・副委員長については、議決権を保有しません。